

MAN Центр Сургут. Седельные тягачи.

1.1.12 MAN TGS 26.440 6X6 BL SA ADR

Основные данные

■ Полная масса автопоезда	65 000 кг
■ Снаряженная масса:	10 400 кг
■ Нагрузка на ССУ:	15 600 кг
■ Полная масса тягача:	26 000 кг
■ На переднюю ось:	7 500 кг
■ На заднюю тележку:	18 500 кг
■ ССУ JOST JSK 37 C	2,0"

Двигатель D2066LF40

Норма токсичности ЕВРО 5

- Мощность 440 л.с. (324 кВт.) при 1900 мин⁻¹
- Крутящий момент 2 100 Нм при 1000...1300 мин⁻¹
- Круиз-контроль
- Ограничитель скорости (89 км/ч)
- Регулируемый моторный тормоз (EVBec)

Трансмиссия

- Колесная формула 6X6
- Коробка передач механическая, MAN 16.25 OD
- Однодисковое сцепление, усиленное
- Раздаточная коробка MAN G172
- Подготовка для установки отбора мощности
- Передаточное число главной передачи $i=4,83$
- Карданные валы, усиленные для повышенных нагрузок
- Подключаемый передний мост VP-09
- Блокировка дифференциалов всех мостов

Шасси

- Шины 315 / 80 R 22,5
- Подвеска передняя - параболические рессоры 8,0 т.
- Подвеска задняя пневматическая 2x13 т.
- Амортизаторы и стабилизаторы поперечной устойчивости всех мостов
- Топливный бак 590 л

Кабина

- Кабина серии "TN" - с 1-м спальным местом
- Пружинная подвеска кабина с амортизаторами
- Люк на крыше, центральный замок
- Зеркала с электроприводом и электрообогревом
- Электростеклоподъемники боковых дверей
- Кондиционер
- Пластиковые моющиеся покрытия пола и обивки дверей



- Комфортное сидение водителя с пневмоподвеской подогревом и подлокотниками
- Мультимедийная система MAN, 7 дюймов
- Система динамиков MAN
- Система экстренных вызовов ЭРА-ГЛОНАСС
- Розетки в средней части кабины 12В и 24В.
- Противопылевой и антиаллергенный фильтр

Пакет для тяжелых дорожных условий

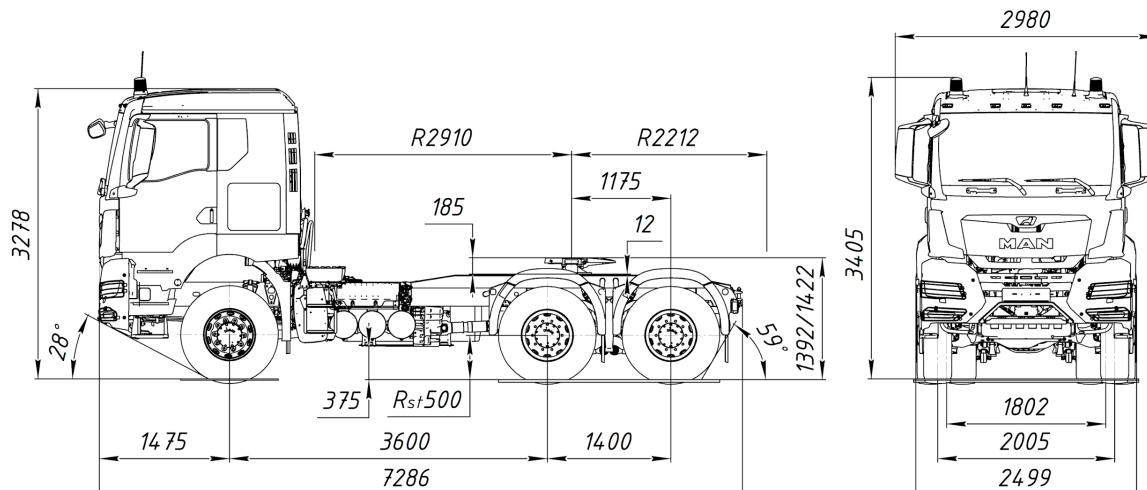
- Антиблокировочная система (ABS) с логикой работы для бездорожья
- Стальной бампер из трех частей
- Центральная буксировочная проушина впереди и сзади
- Блокировки межосевых и межколесных дифференциалов
- Защитные решетки передних фар
- Защита радиатора спереди и снизу
- Фары дальнего света и дополнительные противотуманные фары
- Фары рабочего освещения на крыше кабины

Пакет для тяжелых дорожных условий

- Аккумуляторы 230Ач, 2 шт. Генератор 120А
- Подогрев топливного фильтра-влагоотделителя
- Кожух для защиты интеркулера от холода
- Дополнительная теплоизоляция кабины
- Осушитель воздуха с подогревом
- Электрофакельное устройство облегчения холодного пуска
- Автономный воздушный отопитель кабины 4 кВт
- Предпусковой подогреватель 9 кВт

Дополнительное оборудование

- Оснащение для перевозки опасных грузов, согласно ADR
- 2 проблесковых маячка желтого цвета
- Подготовка для установки рации с СВ-антенной на крыше
- Аварийный выключатель АКБ



Примечание: Изображение может отличаться в зависимости от фактической комплектации автомобиля